

作成方法		対応フォーマット	USBメモリ	転送方法
コンテンツ作成 お客様にて作成	液晶部	写真やイラストなどの静止画 ★5 下記参照 jpg ★1 下記参照 png	USB2.0 USB1.1 対応	
	液晶部	ビデオやアニメーションなどの動画 ★5 下記参照 ※市販のビデオ編集ソフトをご使用ください。 mp4 (H.264) ★2 ★3 下記参照 mov (H.264)		
	液晶部	音楽などの音声 ★6 下記参照 mp3 推奨ビットレート:128kbps 推奨サンプリングレート:44.1kHz		
液晶部 (有線)	販売店へ 液晶部	静止画・動画・音声データをご提供ください 〔下記フォーマットにてご提供ください〕 jpg・png mp4 (H.264) mp3	—	

★1:推奨サイズ(幅×高さ) 縦置き1080×1920ピクセル、横置き1920×1080ピクセル(最大解像度200万画素) 注)画素数が大きいと表示できないことや表示が乱れることがあります。また切り替えに時間がかかります。
 ★2:推奨サイズ(幅×高さ) 縦置き1080×1920ピクセル(アスペクト比9:16)、横置き1920×1080ピクセル(アスペクト比16:9) ★3:動画コーデックmpeg1/2、mpeg4は再生できません。 ★4:タブレットやスマホなどで撮影するときは高解像度になっている場合があります。必ず推奨サイズ以下で撮影または編集したものをご使用ください。 ★5:コンテンツの向きはそのまま表示されます。また液晶画面サイズと異なるコンテンツの場合、アスペクト比を維持して伸縮します。★6:音声ファイルは、単独で再生せず、画像再生時にBGMとして再生します。また、動画の音声を音声ファイルに変えることもできます。

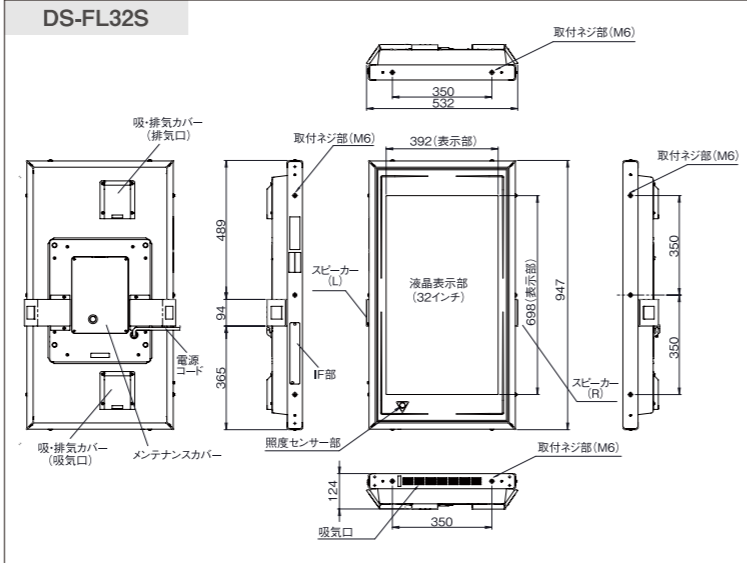
液晶パネル/内蔵スピーカー/タイマーについて

1. 液晶パネルは非常に精密な技術で作られています。液晶の画素欠けや常時点灯する画素があります。これは液晶パネル特有の現象で、故障ではありません。
2. 液晶パネルおよびバックライトには寿命があります(設置環境や使用環境により寿命が異なります)。
3. 液晶パネルは設置する環境により、見えにくい場合があります。
4. 内蔵スピーカーは設置する環境により聞こえにくい場合があります。また、条例により規制対象となる場合がありますので、ご確認の上ご使用ください。

■本体仕様

【液晶部】	
輝度	高輝度タイプ
視野角	-85°~85°(水平方向) -85°~85°(垂直方向)
画素数	1080(W)×1920(H)※1
アスペクト比	9:16※1
コントラスト比	4000:1
画面サイズ	32型液晶ディスプレイ 約392(W)×698(H)※1
【制御部】	
対応メディア	USBメモリ(USB1.1/2.0)※2
外部I/F	USBポート
無線LAN	親機/子機 IEEE802.11b/g/n
対応ファイル	<画像> jpg(最大解像度:1080×1920ピクセル)※1※3※4 png(最大解像度:1080×1920ピクセル)※1※3※4 <動画> mp4(H264)(最大解像度:1080×1920ピクセル(アスペクト比設定9:16))※1※3※4 mov(H264)(最大解像度:1080×1920ピクセル(アスペクト比設定9:16))※1※3※4 <音声> mp3(推奨ビットレート:128kbps 推奨サンプリングレート:44.1kHz)
再生機能	切り替え効果:30種類
タイマー機能	開始・終了時刻の設定
【その他】	
スピーカー	4W 左右各1個
消費電力	最大:約100W 待機時:約15W
外形寸法	約532(W)mm×947(H)mm×124(D)mm※1
電源電圧	AC100V(50/60Hz)
環境条件	気温:-10℃~40℃ 相対湿度:10~90℃(但し、結露しないこと)
質量	約20.9kg
設置条件	屋外仕様 タテ・ヨコ兼用/片面
オプション	USBメモリ/専用スタンド(タテ専用)/壁面取付金具(タテ・ヨコ兼用)/USBカメラ(有線)

■外観図(単位:mm)



※1 縦置き時 ※2 当社推奨メモリをご使用ください。 ※3 記録方式やファイルサイズなどの条件により、対応ファイルフォーマットでも表示・再生できない場合があります。 ※4 解像度が大きいと表示できないことがあります。また切り替えに時間がかかります。

本機搭載のソフトウェアでは表示フォントに、日本語フォント(Noto Sans Japanese, Noto Serif Japanese)を使用しています。
 Licensed under SIL Open Font License 1.1 (<http://scripts.sil.org/OFL>)
 NotoはGoogle Inc.の商標です。Copyright(c)2017,Google Inc.(<https://www.google.com/get/noto/>), with Reserved Font Name: Japanese(Noto Sans Japanese and Noto Serif Japanese)

■本カタログの画面はハメコみ合成です。
 ■商品及び表示等の色はカタログと多少異なる場合がありますので、ご了承ください。
 ■本商品をご購入の際は、別途消費税が附加されますので、ご承知お願います。
 また、本カタログは内容及び仕様の一部を予告なく変更することがありますので、ご了承ください。

注意 安全にお使いいただくために
 ご使用前に取扱説明書をよくお読みの上、正しくお使いください。
 表示された正しい電源・電圧でお使いください。
 故障や漏電の場合、感電するおそれがあります。

映像も音楽も、店舗が引き立つ
 デジタルサイネージ

SUPER
 スーパーブリッド
 BRID



屋外仕様 32型ワイド
 片面タテ・ヨコ自在 DS-FL32S

Outdoor Digital signage

お問い合わせご相談は当社へどうぞ

株式会社 TBグループ
<http://www.tb-group.co.jp>

担 当



NEW
 コネクト
 画像・映像転送&スケジューラー DS-Connect

映像、音声、アイキャッチ、ネットワーク
伝えるためのすべてを集約。



Wi-Fiモジュール標準搭載

ブラウザ対応のDS-Connectを使うことで、スマホ・タブレット・パソコンなど操作機器を選びません。コンテンツの追加や入れ替えなど操作性が飛躍的に向上しました。



Full HD バックライト直下型液晶

屋外サイネージに必要とされる高輝度・高コントラスト・高耐久力を備えたFull HD液晶で、コンテンツが際立ちます。

Otomaeサウンド

背面から出力される音声を本体前方にラウンドさせることで本体のデザインを損なうことなく、クリアでしっかりとした音声を再生できます。音による気づきで視線誘導に効果を発揮します。



ライトエッジ

四隅に配したLEDライトエッジがスタイリッシュにアイキャッチします。点灯・点滅・消灯の表示と7色のパターンの組み合わせが可能です。



タテ・ヨコ自在



目的やロケーションに合わせて設置できます。

ECO LED バックライトで省エネ。

約100Wの低消費電力
1日12時間使用で

約**33**円/日(約1,023円/月)

※電気料金目安単価27円/kw・hで試算

No.1 デジタルサイネージの理由

安心設計と30万台を超える実績

屋外仕様のデジタルサイネージ“SUPER BRID”は屋外に必要とされる要素である「高輝度」「高コントラスト」「高耐久性」を誇るタフな液晶パネルを搭載しており、明るい環境下においても映像コンテンツをしっかりとアピールすることができます。

しかし、単純に明るい液晶パネルを搭載するだけでは、厳しい屋外環境の下で製品品質を保つことはできません。皆様に長年にわたり安心してご使用いただくために、私たちは屋外仕様のLED・液晶ディスプレイにおけるコントロール&パッケージ技術を国内で長年培い続け、そのノウハウを製品開発に反映し続けています。そして誰もが手軽にご使用いただけるよう、私たちは国内での開発製造と日本語メニューによる簡単操作にこだわり続けています。また、店舗・施設のさまざまなロケーションに設置できるように軽量設計であることを大きな特徴としています。

これらの積み重ねにより、おかげさまで当社屋外対応デジタルサイネージ製品は製造販売台数30万台を超えるに至りました。

活用例

飲食店の場合

メニュー内容や店内の雰囲気など、お店のこだわりを魅力あるコンテンツで伝えることができます。

表示内容例

おすすめ料理
おしゃれな店内
新鮮な食材
調理風景 など



病院などの場合

治療内容や設備、院内風景など、安心して治療を受けられる雰囲気を伝えることができます。

表示内容例

院内挨拶
院内・設備の紹介
セカンドオピニオンの案内 など



サービス店の場合

サービス内容や雰囲気をわかりやすく伝えられ、新規顧客が安心して入りやすい状況を演出します。

表示内容例

サービスメニュー
カットモデルの紹介
店員の紹介
着付けの案内 など



そのコンテンツ、著作権大丈夫ですか？

インターネットからダウンロードしたキャラクターなどを勝手にデジタルサイネージに表示させることは著作権法違反になります。

デジタルサイネージ会員制素材サイト

DS-Portal
DS-Port@!



弊社製品をお買い上げの方にオリジナルキャラクターや飾りフレーム、音声など、コンテンツ制作に役立つ素材を提供します。詳細は販売店または弊社製品サイトをご覧ください。

スタンド・取付金具(オプション)



⚠ 設置の際は照度センサならびに吸気口および排気口を絶対に塞がないでください。本機は精密部品を使用しているため、故障の原因となります。

コンテンツを自在に操る

コネクト DS-Connect

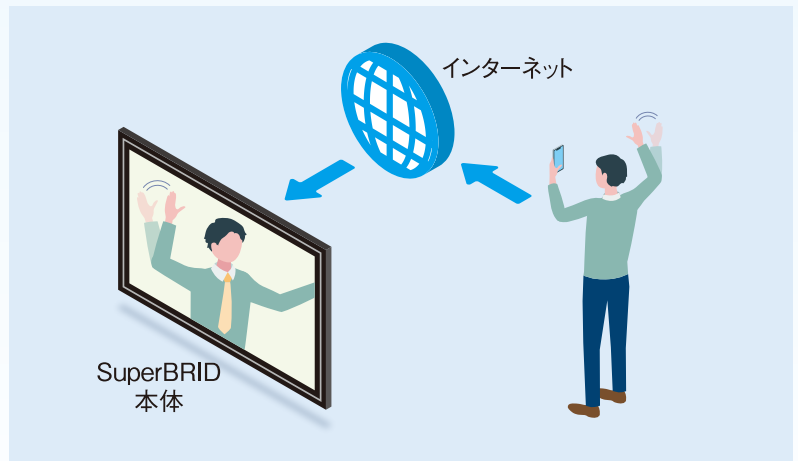
専用アプリ不要のDS-Connectは、操作ツールを選びません。
スマホ・タブレット・パソコン、普段使い慣れているツールが使えます。

NEW

Webページ表示

予め指定したWebページを表示できます。最新情報の発信やストリーミング配信などにお使いいただけます。

※インターネット接続が必要です。

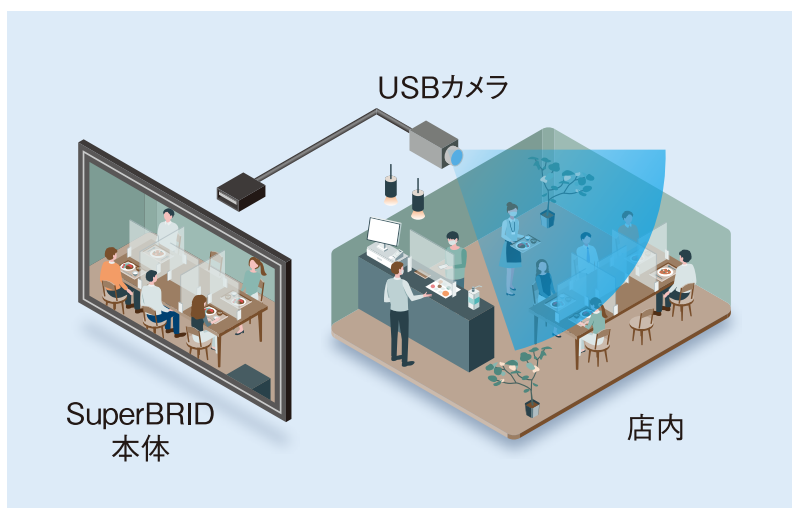


NEW

USBカメラ映像表示

USBカメラ映像表示。SuperBRID本体に接続したUSBカメラ(有線)の映像を表示します。
店内の雰囲気や混雑状況をリアルタイムで表示することができます。

※USBカメラ(有線)は別売です。



》》 ホーム画面

》》 わかりやすい日本語表記

さまざまな操作をより簡単かつ直感的に行うことができます。

》》 表示ON/OFF

手元で表示のON/OFFが可能です。

》》 音量

16段階の設定ができます。

》》 画像追加

お手元の静止画・動画・mp3ファイルをSuperBRID本体にアップします。

》》 割り込み表示

タイムセールや突発的なイベントなどの際に通常コンテンツ表示を停止して、指定のコンテンツを表示することができます。

》》 再生リスト編集

年中再生/タイマー再生の再生リストとタイマー設定を編集します。

》》 音量タイマー

近隣に配慮して時間帯別に音量を設定することができます。

》》 再生リスト編集

表示ファイルの選択や表示順序の入れ替え、テロップやワイプ表示の設定ができます。

》》 重ね表示

コンテンツの上に重ねて表示することができるので、メッセージの訴求力がさらに向上します。

》》 テロップ

文字情報をテロップにして表示できます。LEDドット風やネオン風なども選べます。字体はゴシックまたは明朝を選択でき、タテ組も可能です。



通常テロップ



LED風



ネオン風

》》 ワイプ

静止画や動画の上に、小窓を配して静止画・動画・USBからのカメラ映像を表示できます。

※動画と動画の組合せはできません。



DS-Connect使用上の注意

※端末およびブラウザによって画面は若干異なります。※すべての端末で動作を保証するものではありません。※本機能は本体と端末が同じネットワークに接続している場合に限り有効です。

必ずお読みください

●電波状況は、機器間の距離や障害物、機器構成、回線の混雑状況、お使いの機器などにより変化します。また電波状況により通信できない場合や切断される場合があります。●送受信するデータ量により通信時間が異なります。●環境によりハイパワー型無線LANルーターが必要となる場合があります。設置前に必ず通信環境の確認を行ってください。