

他にも便利なこんな機能

USBメモリ採用

データ転送は、小型・軽量で持ち運びが容易なUSBメモリを採用しました。

<USB規格>
USB2.0/USB1.1準拠※
※上記規格を満たすすべてのものについて動作を保証するものではありません。

タイマー機能

イベントやタイムサービスなど、特定の曜日や時間帯に指定のメッセージを表示することができます。

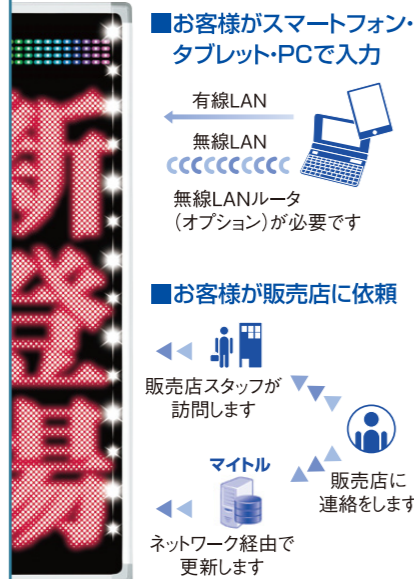
簡単リモコン操作

専用リモコンで簡単な操作が可能です。オリジナルメッセージも入力でき、使用頻度の高いメッセージは予めフレーズ集として本体に搭載されています。

地域貢献フレーズ搭載

マナー・防犯メッセージ等、地域に貢献するフレーズを搭載。

コンテンツ入力方法



外部機器リンク機能

■ 接点入力

LEDディスプレイに接続した外部機器（スイッチなど）からの入力に応じてチャンネルを切り替えることができます。



■ 外部信号出力

LEDディスプレイに接続した外部機器を制御することができます。（LEDディスプレイに接続できる外部機器は1つ）



※外部機器を接続するには制御ボックスが必要となります。
※接続する外部機器は別途電源を準備する必要があります。
※接続する外部機器によって、信号変換器が必要となる場合があります。

ELEDY エレディ Red EcoBan Deco デコ

デコモーションで注目度UP! ドットラインでWアピール

表現豊かなフルカラーデコモーション

全60パターン

明るい赤色LED 超省電カディディスプレイ

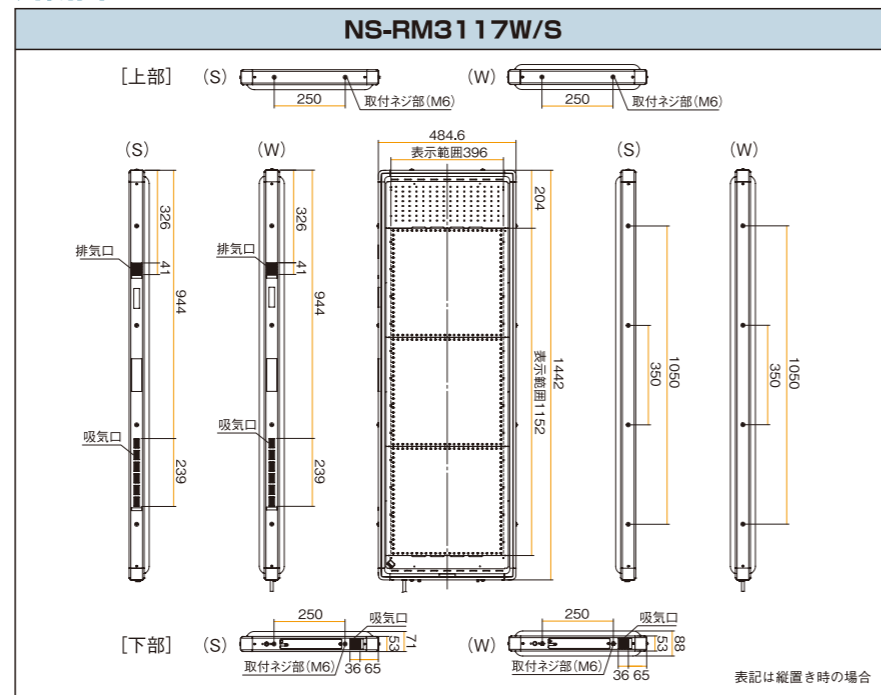
- 新機能**
- デコモーション アイキャッチ
 - 時刻自動補正機能
 - 編集アプリ LEDスマートリモコン

本体仕様

品番	NS-RM3117S (片面)	NS-RM3117W (両面)
表示サイズ	約396(W)×1,152(H)mm(縦置き時)	
表示文字数	3文字1段(1文字のサイズが24×24ドットの時)	
1文字あたりのドット構成	12×12、16×16、20×20、24×24ドット(ドット構成で表示文字数が変わります)	
表示部	表示色:赤色(1色)	
飾り部	飾り色:12種類 (カラー、パステル、3色、プリズム、レッド、グリーン、ブルー、シアン、マゼンタ、イエロー、パープル、アニメ) 飾りモード:各色5モード 飾り速度:5段階 ドットライン(サブ飾り)LED:固定色(白色) デコモーション(メイン飾り)/ドットライン(サブ飾り)LEDのON/OFF切り替え	
輝度切り替え	自動切り替え(3段階)/手動切り替え(8段階)	
タイマー	営業タイマー/チャンネルタイマー/優先タイマー	
外部I/F	①USBポート ②LAN ③接点入力 ④外部信号出力	
表示動作数	文章:83種類	イメージ:77種類
電源電圧	AC100V(50/60Hz)	
消費電力	最大:約120W 待機時:約15W	最大:約240W 待機時:約30W
環境条件	気温:-10~40℃ 相対湿度:10~90%(ただし結露しないこと)	
外形寸法	約485(W)×1,442(H)×71(D)mm	約485(W)×1,442(H)×88(D)mm
質量	約12.5kg	約15.7kg
設置条件	屋外仕様	

■ オプション USBメモリ フロアスタンド 無線LANルータ 3Gルータ

外観図(単位:mm)



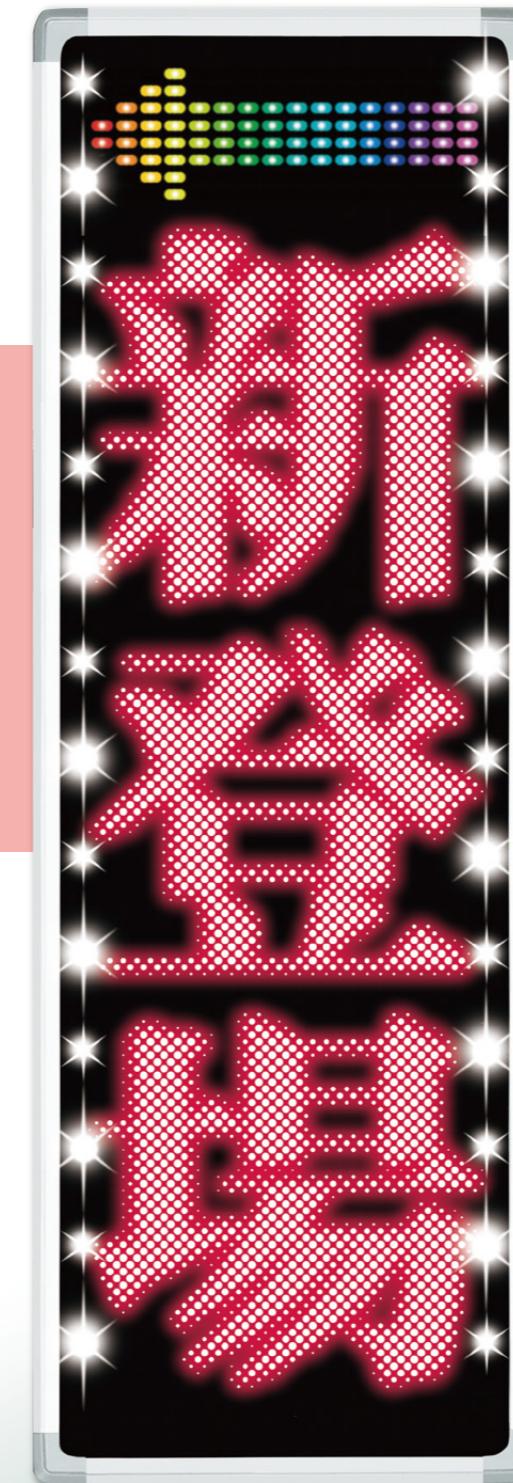
■ 商品及び表示等の色はカタログと多少異なる場合がありますので、ご了承ください。
■ 本商品をご購入の際は、別途消費税が付加されますので、ご承知をお願いします。
また、本カタログは内容及び仕様の一部を予告なく変更することがありますので、ご了承ください。

注意 安全にお使いいただくために
ご使用前に取扱説明書をよくお読みの上、正しくお使いください。
表示された正しい電源・電圧でお使いください。
故障や漏電の場合、感電するおそれがあります。

お問い合わせご相談は当社へどうぞ

株式会社 TBグループ
http://www.tb-group.co.jp

担当



両面 NS-RM3117W ←485mm
片面 NS-RM3117S

コンテンツ配信システム MyTR マイトル 対応

スマートリモコン LED

EcoBan Deco のLEDはここが違う!

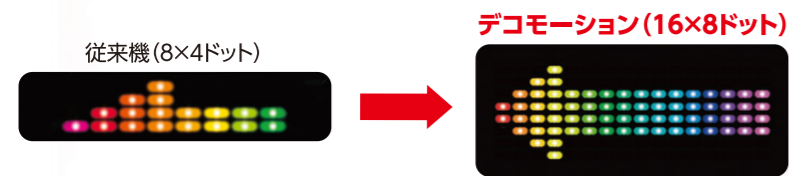
超高輝度! 広視野角! 超長寿命! さらに、省エネ!

アイキャッチ効果抜群!!

新フルカラー飾り“デコレーション” 全60パターン

●飾りLEDが4倍で大幅に表現力アップ!
チップ型フルカラーLEDを贅沢に128個使用。より豊かな表現が可能になりました。店舗のイメージに合わせた華やかな表示に彩りを添えます。

さらに際立つ
ドットラインLED



●入口をわかりやすく表示
アニメーションによる階段&矢印で上層階や地下にスムーズに誘導、告知します。

大きい&きれいな文字表示

1文字あたり 396mm×384mm
〈高精細! 24ドット+32階調〉〈多彩! 文字構成&フォント〉



時刻自動補正機能
時刻を自動的に補正します。正確な時刻を表示することが可能です。
※インターネットに接続している必要があります。

電気代がお得になりました。
従来機と比べて消費電力約22%削減!
※NS-RM3115Wとの比較

節電モードを使うとさらにお得に。
通常モードと比べて消費電力約50%削減!
エコバンデコ(3文字・両面)
節電モード搭載
節電モード搭載で消費電力を抑えて表示することができます。
■ドットライン(サブ飾り)LED:OFF(消灯)
■指定フレーズ:自動表示「節電営業中 このLED看板は省電力で表示中です。」

eco	実際の運用時	3文字・両面
	節電モード: 約44.6W (約15円/日)	
	通常モード: 約89.7W (約30円/日)	

※当社基準の条件により測定(一般的に使用されているコンテンツを表示させた場合。)
※電気料全自費(単価27円/kwh、1日12時間使用で試算(両面モデル))



楽に書き換え、楽しく使えるLEDディスプレイ♪ ～伝えたいメッセージを「カンタン」「すぐ送信」～

NEW LED スマホで撮った写真やメッセージを送信、表示
専用編集アプリ「LEDスマートリモコン」

Android対応

※対応OSはAndroid 4.0.3以上。
※Android 6.0以上の端末を使用する場合はストレージへのアクセスを許可する必要があります。
※iOSには対応していません。
※LEDディスプレイ本体に無線LANルータ(オプション)を接続する必要があります。

1 スマホでカンタン文字入力	2 文字と写真の重ね表示	3 表示設定・スケジュール機能	4 その他機能
			<ul style="list-style-type: none"> 表示データ送信、受信 時刻送信 スグスマ2

文字入力はメール感覚でラクラク! チャンネル毎に動作モード83種類、速度5段階、フォント選択、修飾(太字・反転・影・点滅)から設定可能。
スマホで撮影した写真を表示。写真の部分拡大や、トリミングして文字の背景に表示できます。
表示したい時間帯をスケジュール管理。営業/チャンネル/輝度タイマーが設定できます。

「LEDスマートリモコン」「LEDソフトリモコン」は
ネットからカンタンにダウンロードできます。
<http://www.tb-group.co.jp>
注) 導入・指導が必要な場合は別途有償となります。

カンタン入力 Ledit

パソコンでカンタンな操作で各種設定が可能です。

文字画像入力・編集	プレビュー画面	タイマー機能
文字を入力すれば表示設定画面で「ランニング」「拡大ズームイン」「画面点滅」など各種設定が可能です。	作成したファイルを本体に転送する前にパソコン上のプレビュー画面で仕上がりを確認することができます。	「日曜日だけ流したいメッセージがある」「時間帯別に表示内容を変えたい」そんな希望もタイマー機能を使えばカンタン。Leditでスケジュール管理が自由に設定できるから、より効果的に表示内容をアピールできます。
●画像上の運動表示がカンタン指定のファイルに専用動画をを入れておけば、カンタンに文字と画像を運動表示できます。(1ドットライン飾り、しずく、桜、雪など)	●16ドット文字+動画「しずく」	●月間スケジュール ●ザンジツ設定

タイムセール案内をスマホからすぐ送信、表示 スマホやタブレットですぐカンタンにメッセージ送信

インターネット回線不要! 専用アプリケーション不要!
1 メッセージの送信
メッセージを入力し、文字の太さと動作モード・速度、表示時間を選択して「送信」を押します。
2 メッセージストック
メッセージをスマホに保存することができ、次回すぐに送信することが可能です。(最大4文章)
3 スマートリモコン機能
スマホやタブレットに表示されたリモコンのボタンを押すことで、専用リモコンと同じ操作が可能となります。高所などリモコンが効きにくい場所でも安定したリモコン操作が行えます。
4 外部信号出力
外部信号出力1/2のON・OFFを切り替えます。



コンテンツ配信システム MyTR
サーバーから配信、表示
キャンペーン告知や新製品のオリジナルメッセージなどリアルタイムで情報提供
※コンテンツ作成費・通信費が別途必要 ※スグスマ2との併用はできません



多彩なコンテンツ

文字から画像まで
自由自在に表現!



軽量設計 両面 約15.7kg
片面 約12.5kg

※画面はすべて合成イメージです。