

主な特徴

高透過性

LEDを実装した基板を格子状に配置することにより屋内に外光を取り込むことができ、閉塞感を軽減します。

超高輝度

日中でも明るく、窓にはっきりと映像が浮かび上がる様子はインパクト抜群です。

超軽量

1台あたり約7.8kgと軽量で、建物への負担も少なく、また取付や接続も簡単で施工性に優れています。

安心の屋内設置

屋内側から外側に向けて窓越しに設置するため、屋外広告物法の範囲外となります。
※景観条例等に抵触する場合がありますので、事前に内容をご確認ください。



電気代イメージ

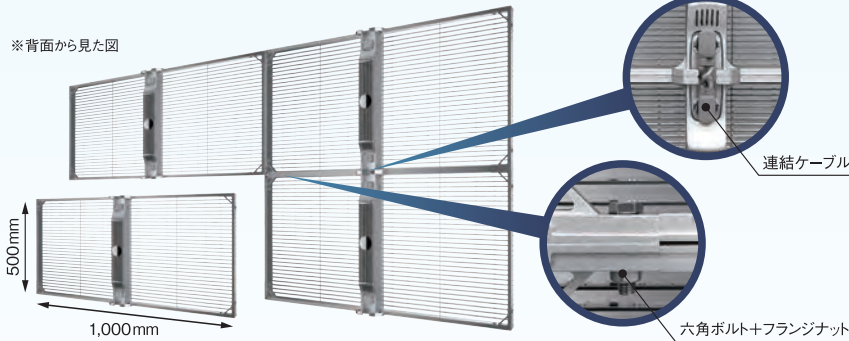
1台あたり 約 **63** 円/日

※電気料金目安単価31円/kw・h 1日12時間使用(平均的なコンテンツにおける)で試算

連結例 (2×2台)

本体の連結は、六角ボルトとフランジナットで固定し、中央の連結ケーブルを取り付けるだけの簡単設計。

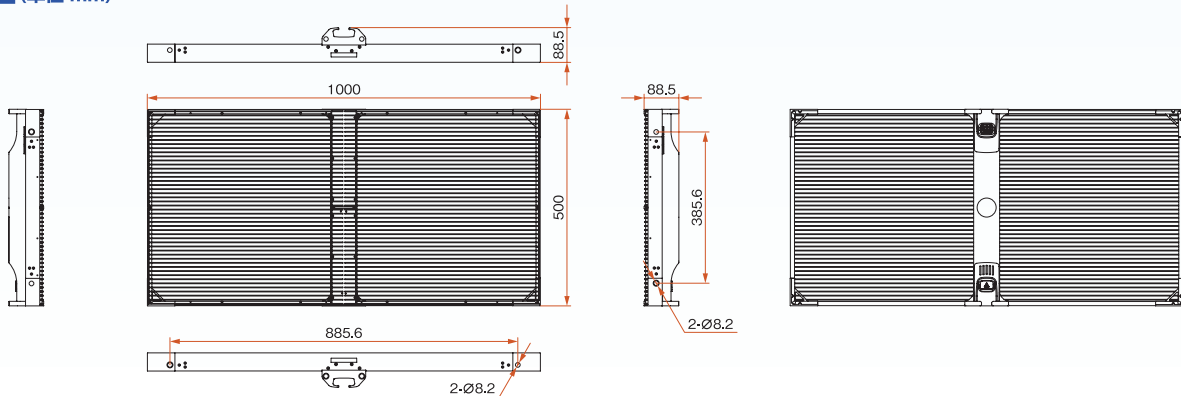
※背面から見た図



仕様 (1台あたり)

品番	ND-FB1041S2
表示サイズ	約1,000×500mm
解像度	96×48dot
ピッチ(間隔)	10.42×10.42mm
LEDタイプ	SMD 3in1
透過率	82%
輝度	約5,000cd/m ²
電源電圧	AC100~200V(50/60Hz)
消費電力	最大340W
動作温度	気温:-10~40℃ 相対湿度:10~90% (ただし結露しないこと)
外形寸法	約1,000(W)×500(H)×88.5(D)mm
重量	約7.8 kg(リア面用アクリル板取付時)
設置条件	屋内仕様

外形図 (単位:mm)



■商品及び表示等の色はカタログと多少異なる場合がありますので、ご了承ください。
■本商品をご購入の際は、別途消費税が付加されますので、ご承知をお願いします。
また、本カタログは内容及び仕様の一部を予告なく変更することがありますので、ご了承ください。



注
意

安全にお使いいただくために

ご使用前に取扱説明書をよくお読みの上、正しくお使いください。
表示された正しい電源・電圧でお使いください。
故障や漏電の場合、感電するおそれがあります。



繁栄を約束する

東和レジスター

販売拠点
全国主要都市

TOWA

グループ

お問い合わせご相談は当社へどうぞ

担当

TBグループ

<https://www.tb-group.co.jp>

株式会社 TOWA

〒113-0033 東京都文京区本郷3-40-10 三翔ビル本郷7F TEL:03-5684-3977
〒530-0047 大阪府大阪市北区西天満4-8-17 宇治電ビルディング3F TEL:06-6362-6231

TBG0000-0001