

窓がディスプレイに! 空中店舗でも魅力が伝わる

アド×マド!

シースルーLEDディスプレイ

品番: ND-FB1041S



透過型



屋内設置

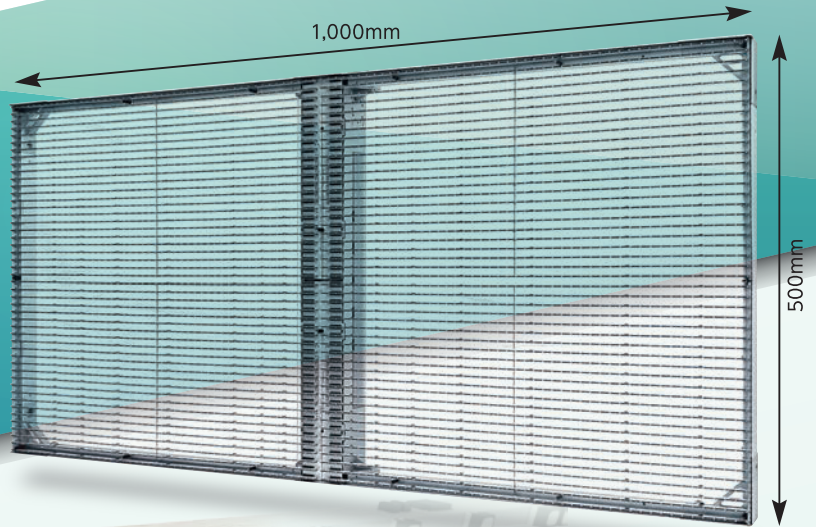


10.42mm
ピッチ

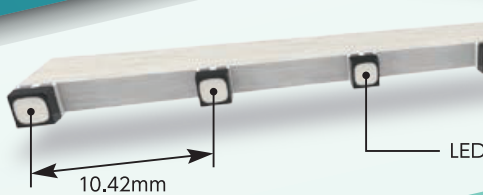
店舗・施設の窓を有効活用。

屋内に採光を取り入れながら
屋外へ向けて明るい映像でPR!

縦横に拡張自在で、2階以上の
空中店舗にもおすすめです!



※画面は合成・イメージ



導入事例

宿泊施設

ホテルの2階(窓越し)に設置。
注目度が格段に向上し、店舗の認知度が高まりました。



実際の映像を動画でご覧いただけます

<https://youtu.be/V7YMu9ierpg>

銀行



屋外からの様子

屋内からの様子

専用コントローラー

フルカラー
LEDディスプレイ
コントローラー

MADE IN JAPAN

DC-Y326



- 設置サイズに合わせてコンテンツの解像度を自由に設定
 - 高画質な画像と滑らかなテロップ文字を組み合わせることで表現
- ※本製品は、弊社製LEDディスプレイとの組み合わせで使用する専用コントローラーです。

システム構成

専用ソフト(パソコンにインストールする必要があります)で設定したコンテンツをUSBメモリまたはLAN通信により本体に転送します。

USB転送



LAN転送



主な特徴

高透過性

LEDを実装した基板を格子状に配置することにより屋内に外光を取り込むことができ、閉塞感を軽減します。

超高輝度

日中でも明るく、窓にはっきりと映像が浮かび上がる様子はインパクト抜群です。

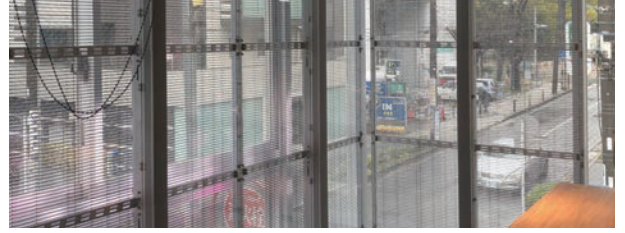
超軽量

1台あたり約7.9kgと軽量で、建物への負担も少なく、また取付や接続も簡単に施工性に優れています。

安心の屋内設置

屋内側から外側に向けて窓越しに設置するため、屋外広告物法の範囲外となります。

(景観条例等に抵触する場合がありますので、事前にご確認ください)



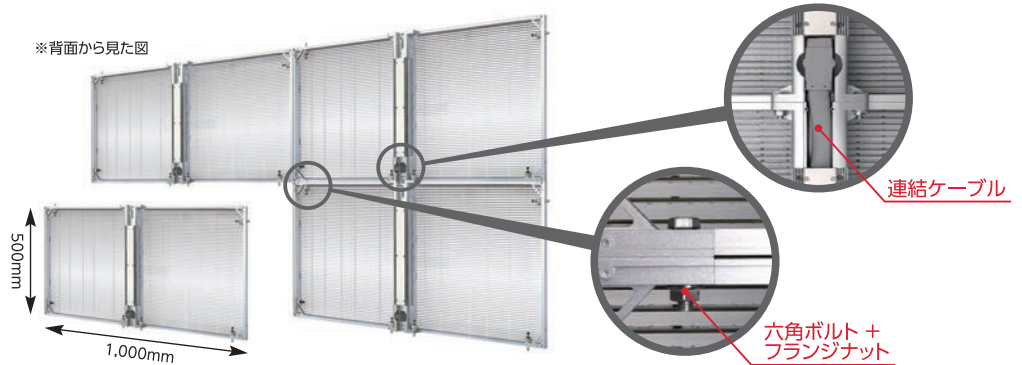
電気代イメージ

約 **55** 円/日

※当社基準の条件により測定(一般的に使用されるコンテンツを表示させた場合) ※電気料金目安単価27円/kw・h 1日12時間使用で試算 ※1台使用の場合

連結例 (2×2台)

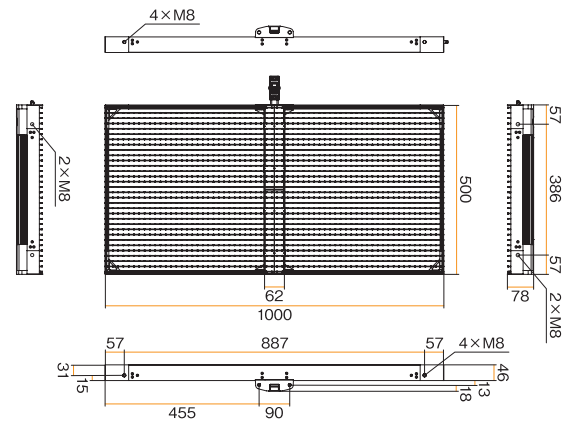
本体の連結は、六角ボルトとフランジナットで固定し、中央の連結ケーブルを取り付けるだけの簡単設計。



仕様 (1台あたり)

品番	ND-FB1041S
表示サイズ	約 1,000 × 500 mm
解像度	96 × 48 dot
ピッチ(間隔)	10.42 × 10.42 mm
LEDタイプ	SMD 3 in 1
透過率	82%
輝度	約 5,000 cd/m ²
電源電圧	AC100 ~ 200 v (50/60 Hz)
消費電力	最大 420 W
動作温度	気温: -10 ~ 40 °C 相対湿度: 10 ~ 90 % (ただし結露しないこと)
外形寸法	約 1,000 (W) × 500 (H) × 77.5 (D) mm
重量	約 7.9 kg (リア面用アクリル板取付時)
設置条件	屋内仕様

外観図 (単位: mm)



■商品及び表示等の色はカタログと多少異なる場合がありますので、ご了承ください。
■本商品をご購入の際は、別途消費税が附加されますので、ご承知をお願いします。
また、本カタログは内容及び仕様の一部を予告なく変更することがありますので、ご了承ください。



注意

安全にお使いいただくために

ご使用前に取扱説明書をよくお読みの上、正しくお使いください。
表示された正しい電源・電圧でお使いください。
故障や漏電の場合、感電するおそれがあります。



株式会社 TBグループ

<http://www.tb-group.co.jp>

お問い合わせご相談は当社へどうぞ

担当